

Traglasten
Lifting capacities
Forces de levage • Portate
Tablas de carga • Грузоподъемность

T

		10,5 – 35 m		360°		6,5 t		EN	
m		10,5 m	15,4 m	20,3 m	25,2 m	30,1 m	32,6 m	35 m	m
2,5	40								2,5
3	35,4	30,6	19,7	15,4					3
3,5	32,9	28,2	20,2	15,5					3,5
4	29,8	25,6	20,6	15,6	18	13			4
4,5	26,7	23,5	21,2	15,9	18,3	13	15,1	10,4	4,5
5	24,3	21,6	21,3	16,1	18,8	12,8	14,8	10,2	5
6	20	18,5	18,8	16,4	18,7	12,5	13,3	10	6
7	15,6	15,4	15,7	15,6	15,3	12,4	12,4	9,9	7
8			13	13	12,8	12,3	11,5	9,7	8
9			10,7	10,7	10,8	10,8	10,4	9,2	9
10			9	9	9,1	9,1	9,1	8,9	10
11			7,7	7,7	7,8	7,8	7,9	7,9	11
12			6,7	6,7	6,8	6,8	6,9	6,9	12
13					6	6	6,1	6,1	13
14					5,3	5,3	5,4	5,4	14
15					4,7	4,7	4,8	4,8	15
16					4,3	4,3	4,3	4,3	16
17					3,8	3,8	3,9	3,9	17
18							3,5	3,5	18
19							3,2	3,2	19
20							2,9	2,9	20
21							2,7	2,7	21
22							2,5	2,5	22
23								2,3	23
24								2,1	24
25								1,9	25
26								1,7	26
27								1,5	27
28									28
29									29
30									30
31									31

** nach hinten - over rear - en arrière - sul posteriore - hacia atrás - стрела повернута назад

L_196_00226_00_000 / 00009_00_000

** teleskopierbare Lasten - telescopic loads - capacités de levage en télescopage - portate del braccio in estensione - cargas telescópicas - телескопирование под нагрузкой

		10,5 – 35 m		360°		3,3 t		EN	
m		10,5 m	15,4 m	20,3 m	25,2 m	30,1 m	32,6 m	35 m	m
3	30,4	19,7	15,4						3
3,5	27,8	20,2	15,5	17,5	13,1				3,5
4	25,3	20,6	15,6	18	13	15,1	10,4		4
4,5	23,1	21,2	15,9	18,3	13	14,8	10,3		4,5
5	21,3	21	16,1	18,4	12,8	14,3	10,2	10,6	5
6	17	16,7	16,1	15,4	12,5	13,3	10	10,2	6
7	13	13,4	13,4	12,5	12,2	11,7	9,9	9,6	7
8		10,7	10,7	10,5	10,5	9,9	9,6	8,9	8
9		8,7	8,7	8,8	8,8	8,5	8,5	8,1	9
10		7,3	7,3	7,4	7,4	7,3	7,3	7	10
11		6,2	6,2	6,3	6,3	6,4	6,4	6,2	11
12		5,3	5,3	5,5	5,5	5,6	5,6	5,5	12
13				4,8	4,8	4,8	4,8	4,8	13
14				4,2	4,2	4,3	4,3	4,3	14
15				3,7	3,7	3,8	3,8	3,8	15
16				3,3	3,3	3,4	3,4	3,4	16
17				2,9	2,9	3	3	3,1	17
18						2,7	2,7	2,7	18
19						2,4	2,4	2,4	19
20						2,1	2,1	2,2	20
21						1,9	1,9	1,9	21
22						1,7	1,7	1,7	22
23							1,5	1,5	23
24							1,4	1,4	24
25							1,2	1,2	25
26							1,1	1,1	26
27							1	1	27
28								0,9	28
29								0,8	29
30								0,7	30

** teleskopierbare Lasten - telescopic loads - capacités de levage en télescopage - portate del braccio in estensione - cargas telescópicas - телескопирование под нагрузкой
 mit 4-teiligem Zusatzballast - with 4-parted additional counterweight - avec contrepoids additionnel en quatre éléments - con zavorra supplementare in quattro parti
 con contrapeso adicional compuesto de cuatro piezas - с дополнительным балластом состоящим из 4-х частей

L_196_00154_00_000

		10,5 – 15,4 m		0°		6,5 t / 1,5 t		EN	
m		10,5 m	15,4 m	10,5 m	15,4 m	10,5 m	15,4 m	10,5 m	m
3		6,5 t				6,5 t		1,5 t	3
3,5	12,2					12,5		10,7	3,5
4	10,8					11,1		9,2	4
4,5	9,6					9,9		7,9	4,5
5	8,7					8,9		6,9	5
6	7,8					8,1		6,1	6
7	6,4					6,7		4,8	7
8	5,4					5,7		3,7	8
9						4,8		2,9	9
10						3,9		2,3	10
11						3,3		1,9	11
12						2,8		1,5	12
						2,4		1,2	

0° = nach hinten - over rear - en arrière - sul posteriore - hacia atrás - стрела повернута назад

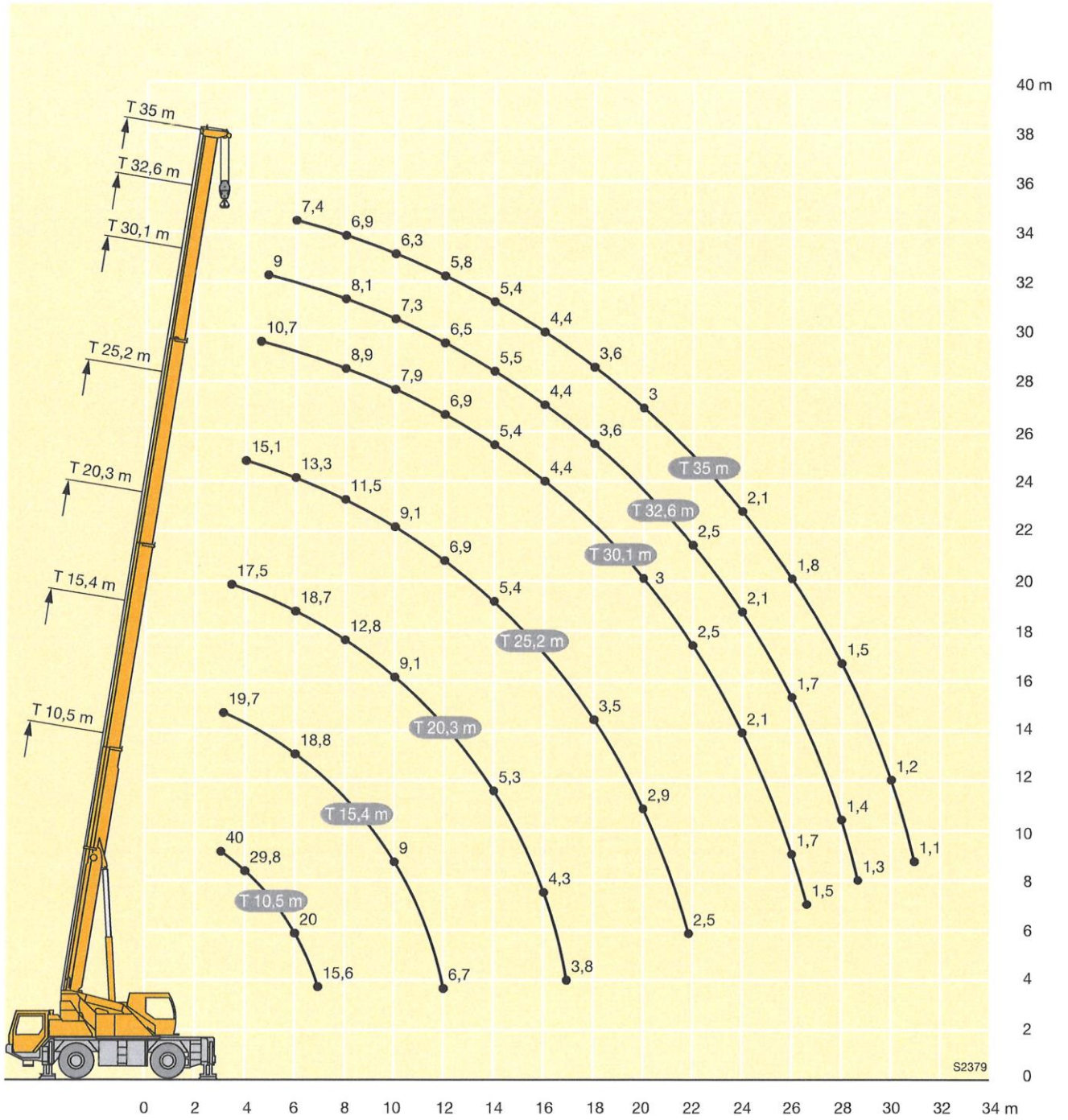
L_196_00129_00_000 / 00136_00_000

		10,5 – 15,4 m		360°		3,3 t / 3,2 t / 1,5 t		EN	
m		10,5 m	15,4 m	10,5 m	15,4 m	10,5 m	15,4 m	10,5 m	m
3		3,3 t				3,3 t		1,5 t	3
3,5	6,9					6,9		7,4	3,5
4	5,7					5,5		5,9	4
4,5	4,7					4,4		4,8	4,5
5	4					3,6		4	5
6	2,9					3		3,4	6
7	2,1					2		2,4	7
8						1,3		1,7	8
9								1,8	9
10								1,3	10
								0,9	

L_196_00171_00_000 / 00149_00_000 / 00152_00_000

Hubhöhen
Lifting heights
 Hauteurs de levage • Altezze di sollevamento
 Alturas de elevación • Высота подъема

T



S2379

Traglasten
Lifting capacities
Forces de levage • Portate
Tablas de carga • Грузоподъемность

TK



m	10,5 m				25,2 m								30,1 m								m	
	9,5 m				9,5 m				9,5 m				9,5 m									
	0°	20°	40°	60°	0°	**	20°	**	40°	**	60°	**	0°	**	20°	**	40°	**	60°	**		
3	6																					3
3,5	6																					3,5
4	6	4,2																				4
4,5	6	4																				4,5
5	5,9	3,9			6	6																5
6	5,3	3,4			6	6							5	5								6
7	4,9	3,1	2,9		5,7	5,7							4,9	4,9								7
8	4,5	2,9	2,7		5,3	5,3	4	4					4,8	4,8								8
9	4,1	2,7	2,5	2,4	5	5	3,8	3,8					4,5	4,5	3,5	3,5						9
10	3,8	2,5	2,4	2,3	4,8	4,8	3,5	3,5	2,9	2,9			4,3	4,3	3,2	3,2						10
11	3,5	2,4	2,3	2,3	4,5	4,5	3,3	3,3	2,8	2,8			4,1	4,1	3	3						11
12	3,2	2,2	2,2	2,3	4,2	4,2	3,1	3,1	2,7	2,7	2,3	2,3	3,9	3,9	2,9	2,9	2,5	2,5				12
13	3	2,1	2,1		4	4	3	3	2,6	2,6	2,3	2,3	3,7	3,7	2,8	2,8	2,5	2,5	2,3	2,3		13
14	2,7	2	2		3,8	3,8	2,9	2,9	2,5	2,5	2,3	2,3	3,4	3,4	2,7	2,7	2,4	2,4	2,2	2,2		14
15	2,5	2			3,5	3,5	2,7	2,7	2,5	2,5	2,3	2,3	3,2	3,2	2,6	2,6	2,3	2,3	2,2	2,2		15
16	2,3	1,9			3,3	3,3	2,6	2,6	2,4	2,4	2,2	2,2	3	3	2,5	2,5	2,3	2,3	2,1	2,1		16
17					3,1	3,1	2,6	2,6	2,3	2,3	2,2	2,2	2,9	2,9	2,4	2,4	2,2	2,2	2,1	2,1		17
18					3	3	2,5	2,5	2,3	2,3	2,2	2,2	2,8	2,8	2,4	2,4	2,2	2,2	2	2		18
19					2,8	2,8	2,4	2,4	2,2	2,2	2,2	2,2	2,7	2,7	2,3	2,3	2,1	2,1	2	2		19
20					2,7	2,7	2,3	2,3	2,2	2,2			2,6	2,6	2,2	2,2	2,1	2,1	2	2		20
21					2,6	2,6	2,3	2,3	2,1	2,1			2,5	2,5	2,2	2,2	2	2	2	2		21
22					2,5	2,5	2,2	2,2	2,1	2,1			2,4	2,4	2,1	2,1	2	2	1,9	1,9		22
23					2,4	2,4	2,1	2,1	2,1	2,1			2,3	2,3	2	2	1,9	1,9				23
24					2,2	2,2	2,1	2,1	2	2			2,1	2,1	2	2	1,9	1,9				24
25					2	2	2	2	2	2			1,9	1,9	1,9	1,9	1,9	1,9				25
26					1,8	1,8	1,9	1,9					1,8	1,8	1,9	1,9	1,8	1,8				26
27					1,7	1,7	1,8	1,8					1,6	1,6	1,7	1,7	1,8	1,8				27
28					1,5	1,5	1,6	1,6					1,5	1,5	1,6	1,6	1,7	1,7				28
29					1,4	1,4	1,5	1,5					1,3	1,3	1,5	1,5	1,5	1,5				29
30					1,3	1,3	1,4	1,4					1,2	1,2	1,3	1,3						30
31					1,2	1,2							1,1	1,1	1,2	1,2						31
32													1	1	1,1	1,1						32
33													0,9	0,9	1	1						33
34													0,8	0,8	0,9	0,9						34
35													0,7	0,7								35
36													0,6	0,6								36

** teleskopierbare Lasten - telescopic loads - capacités de levage en télescopage - portate del braccio in estensione t_196_00033_00_000 / 00041_00_000 / 00049_00_000 / 00057_00_000
 cargas telescopables - телескопирование под нагрузкой



m	32,6 m								35 m								m
	9,5 m								9,5 m								
	0°	**	20°	**	40°	**	60°	**	0°	**	20°	**	40°	**	60°	**	
7	4,4	4,4															7
8	4,3	4,2							3,9	2,3							8
9	4,2	4							3,8	2,2							9
10	4	3,8	3,2	3,1					3,7	2							10
11	3,9	3,6	3	3					3,5	1,9	2,8	1,8					11
12	3,7	3,5	2,9	2,9					3,3	1,8	2,7	1,7					12
13	3,5	3,3	2,8	2,8	2,4	2,4			3,2	1,7	2,6	1,6					13
14	3,3	2,9	2,7	2,7	2,3	2,3	2,1	2,1	3	1,6	2,5	1,5	2,2	1,5			14
15	3,2	2,7	2,6	2,6	2,2	2,2	2,1	2,1	2,9	1,5	2,5	1,4	2,2	1,4	2	1,4	15
16	3	2,6	2,5	2,5	2,2	2,2	2,1	2,1	2,8	1,4	2,4	1,4	2,1	1,3	2	1,3	16
17	2,8	2,5	2,4	2,4	2,1	2,1	2	2	2,7	1,2	2,3	1,3	2,1	1,3	1,9	1,2	17
18	2,7	2,4	2,3	2,3	2,1	2,1	2	2	2,6	1,1	2,2	1,2	2	1,2	1,9	1,1	18
19	2,6	2,4	2,2	2,2	2	2	1,9	1,9	2,5	0,9	2,2	1,1	2	1	1,9	1	19
20	2,5	2,3	2,2	2,2	2	2	1,9	1,9	2,4	0,8	2,1	0,9	1,9	0,9	1,8	0,9	20
21	2,4	2,2	2,1	2,1	1,9	1,9	1,9	1,9	2,3	0,7	2	0,8	1,9	0,8	1,8	0,8	21
22	2,3	2,2	2,1	2,1	1,9	1,9	1,9	1,9	2,3	0,5	2	0,7	1,8	0,7	1,8	0,7	22
23	2,2	2,1	2	2	1,9	1,9	1,8	1,8	2,2	0,4	1,9	0,6	1,8	0,6	1,8	0,6	23
24	2,1	2	2	2	1,8	1,8			2		1,9	0,5	1,8	0,5	1,7	0,5	24
25	1,9	1,9	1,9	1,9	1,8	1,8			1,9		1,8		1,7				25
26	1,7	1,7	1,9	1,9	1,8	1,8			1,7		1,8		1,7				26
27	1,6	1,6	1,8	1,8	1,7	1,7			1,5		1,7		1,7				27
28	1,4	1,4	1,6	1,6	1,7	1,7			1,4		1,6		1,6				28
29	1,3	1,3	1,5	1,5	1,5	1,5			1,3		1,4		1,5				29
30	1,2	1,2	1,3	1,3	1,4	1,4			1,2		1,3		1,4				30
31	1,1	1	1,2	1,2	1,3	1,3			1		1,2		1,3				31
32	1	0,9	1,1	1,1					0,9		1,1		1,1				32
33	0,9	0,8	1	1					0,8		1						33
34	0,8	0,7	0,9	0,9					0,7		0,9						34
35	0,7	0,6	0,8	0,8					0,6		0,8						35
36	0,6	0,5	0,7	0,7					0,6		0,7						36
37	0,5								0,5		0,6						37
38	0,5								0,4		0,5						38
39									0,4								39

** teleskopierbare Lasten - telescopic loads - capacités de levage en télescopage - portate del braccio in estensione t_196_00033_00_000 / 00041_00_000 / 00049_00_000 / 00057_00_000
 cargas telescopables - телескопирование под нагрузкой

